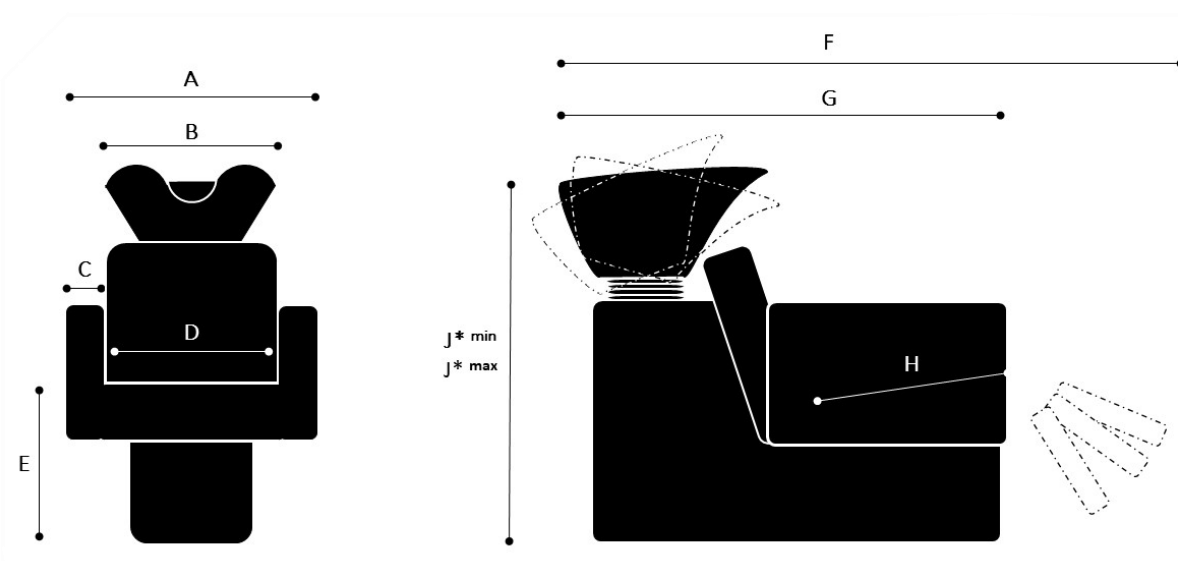


# Produktblatt Lift Mr Mo



Unsere Produktgarantie hat nur Gültigkeit wenn die Installation gemäß unserer Installationsanleitung stattgefunden hat. Sie finden Artikelnummer und Preis des Installation Sets unter Zubehör Waschanlagen.

## Abmessungen

<b>A</b>	60cm	<b>F</b>	130cm
<b>B</b>	55cm	<b>G</b>	122cm
<b>C</b>	5cm	<b>H</b>	49cm
<b>D</b>	42cm	<b>J*min</b>	90cm
<b>E</b>	47cm	<b>J*max</b>	106cm

## Verpackung



120cm x 75cm x 120cm (Länge x Breite x Höhe)

Fotos, 2D/3D Zeichnungen: [www.welonda.com](http://www.welonda.com) → Distributors log-in einloggen

Garantie: siehe Garantiebedingungen

Intrastatcode: 94021000

welonda